

GROVE

HYDR.-ANLAGE, DREHTISCH
HYDR. SYSTEM, TURNTABLE

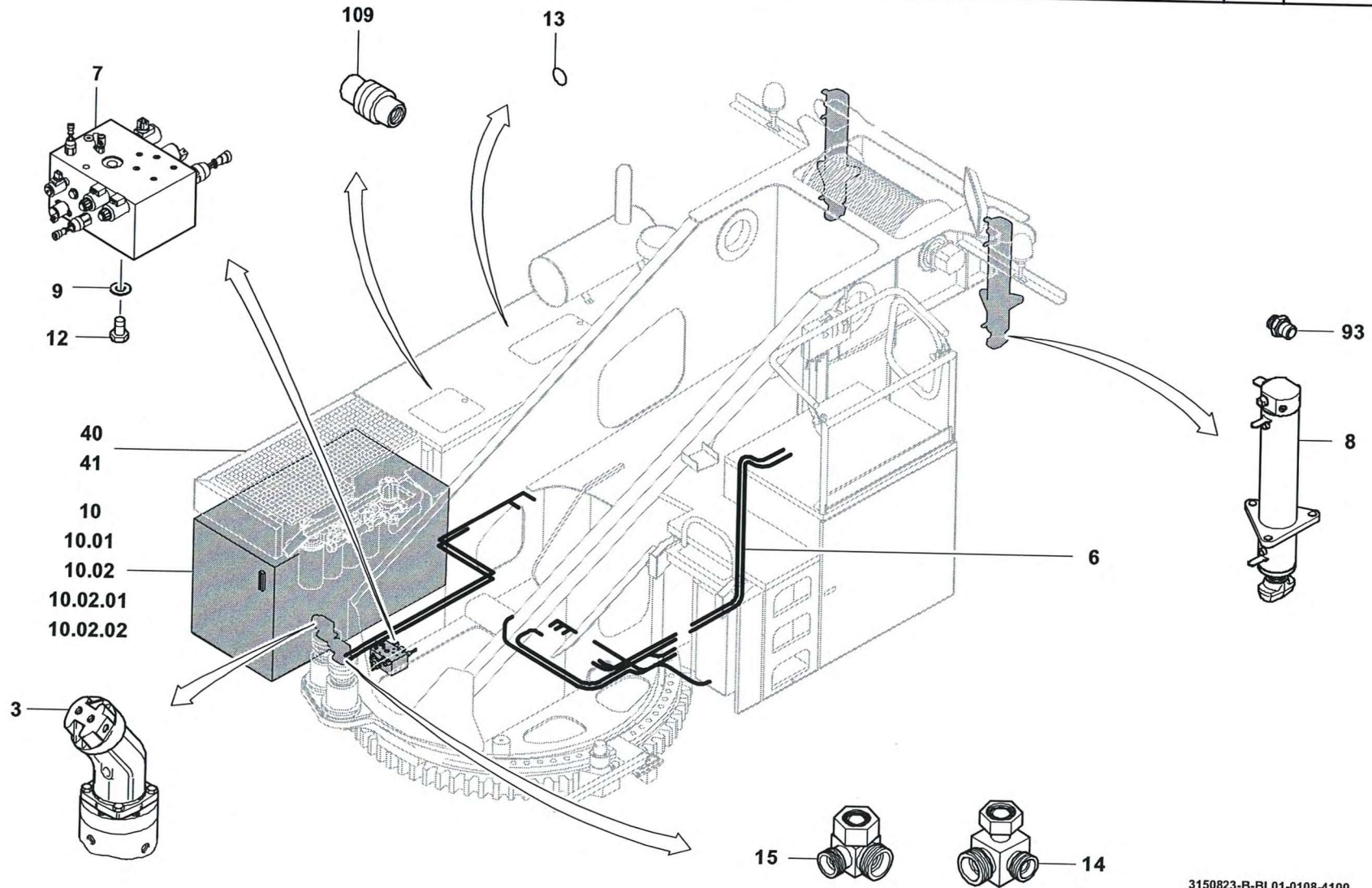
BILDTAFEL
PICTORIAL DISPLAY

01.08

3150823-ETL B

1/2

**GMK 5095
BE 600
G 786**



GROVE

HYDR.-ANLAGE, DREHTISCH
HYDR. SYSTEM, TURNTABLE

BILDTAFEL
PICTORIAL DISPLAY

01.08

3150823-ETL B

2/2

GMK 5095
BE 600
G 786

